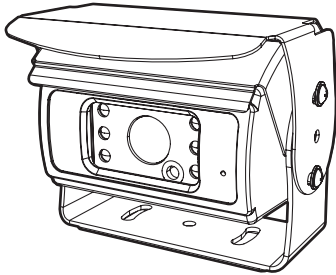


## 取扱説明書

このたびは本製品をお買上頂き誠にありがとうございました。ご使用前にこの「取扱説明書」をよくお読みになり、正しくお使いください。

# CS-8512M

### SHUTTER CAMERA FOR VEHICLE

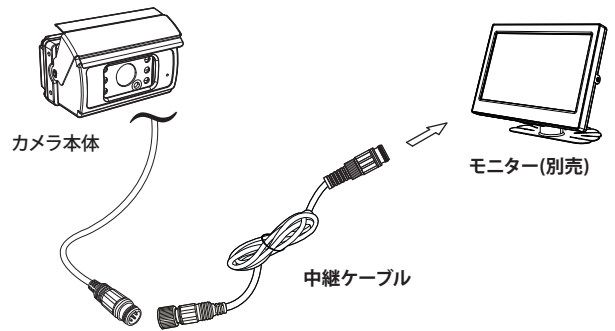


## CAMOS



ver. 1.0 PRINTED IN KOREA

## 接続図



- ⚠ ショートの防止のため接続する前に車のバッテリーの接地線をご分離ください。
- ⚠ ピン仕様を必ず確認した後、プラグをコネクタまたはジャックに完全に差し込んでください。合わない方向で無理に差し込んだら製品が故障することがあります。また、確実に接続されないと製品が誤作動することがあります。
- ⚠ 延長ケーブルの接続時、矢印の方向に回して接続してください。

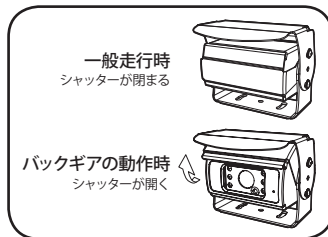
## 製品の仕様

Pick-up device	WDR color CMOS
View of angle	118(H) / 87(V) / 150(D)
Minimum illumination	IR ON 0Lux
Input voltage	DC 12V~24V
Operating temperature	-20°C ~ 70°C
Dimension	78(W) x 40(H) x 54(D) mm (カメラのみ)
Weight	282g (カメラ本体)

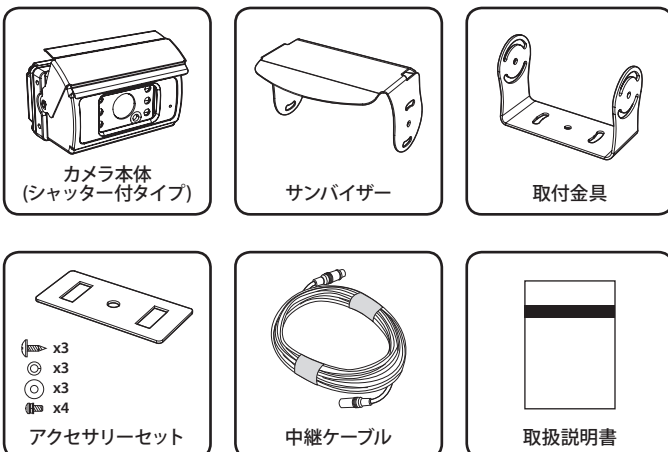
\*本機の仕様及び外観は改良のため予告無く変更する場合があります。

## 製品の特徴

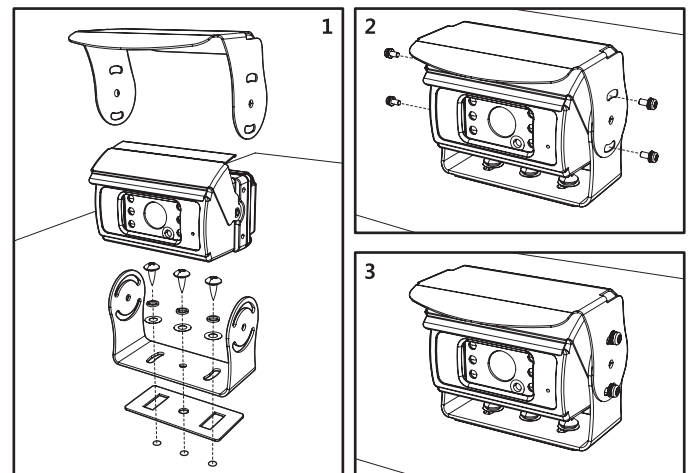
- ・WDR color CMOSイメージセンサー
- ・夜間走行のためにIR-LED(6個)搭載
- ・オーディオの機能(オプション)
- ・完全防水(IP-67)
- ・丈夫なアルミニウムダイカストボディ
- ・夜間視野確保のためフォトセンサー搭載
- ・車のバック(前進)時、自動にシャッター開閉



## 構成品確認



## 取付方法



4. モニターとカメラをケーブルに接続します。

\*サンバイザーの装着時、シャッター可動範囲と干渉がないようにご注意ください。

### 取付例

