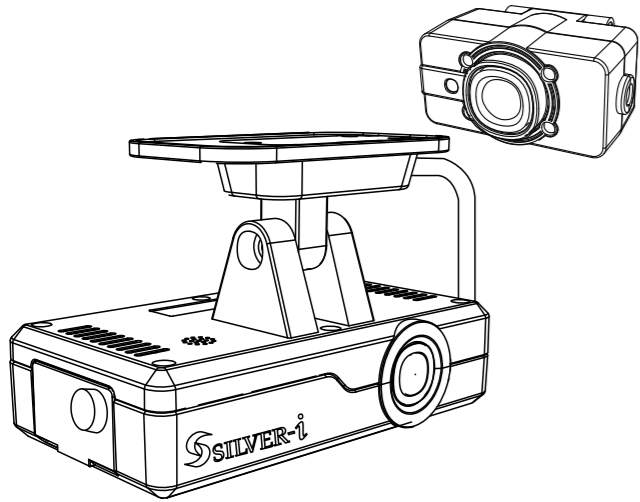




ドライブレコーダー STM-101/102/102-R/102BC 取扱説明書

12V、24V車専用



この度は弊社製品のドライブレコーダーをお買い上げいただき、まことにありがとうございます。
ご使用になる前に必ずこの【取扱説明書】をよくお読みのうえ、正しくお使いください。
なお、本書はお読みになった後も大切に保管してください。

Ver.2.1

⚠ 使用上のご注意

- ・本機を使用中の道路交通法違反に関しては、一切の責任を負いかねます。
- ・本機を取り付けたことによる、車両や車載品の故障、事故等の付随的損害について、弊社は一切その責任を負いません。
- ・自然災害や火災、その他の事故、お客様の故意または過失、製品の改造等によって生じた損害に関して、当社は一切の責任を負いません。
- ・本機の仕様および外観、アイコン、表示名、表示の内容は、実際と異なったり、改良のため予告なしに変更する場合があります。
- ・本製品の取り付けによる車両の変色・変形(跡が残る)に関し、当社では保証いたしかねます。

■録画についての注意

- ・本機は連続で映像を記録しますが、全ての状況において映像の記録を保証するものではありません。
- ・本機は事故の証拠として、効力を保証するものではありません。
- ・本機の故障や本機使用によって生じた損害、および記録された映像やデータの消失、損傷、破損による損害について、弊社は一切の責任を負いません。
- ・本機で録画を確かめるための急ブレーキなど、危険な運転は絶対に行わないでください。
- ・LED式の信号やブレーキランプ等は点滅して撮影される場合や色の識別が出来ない場合があります。そのような場合は、前後の映像、周辺の車両状況から判断してください。それにより発生した損害については弊社は一切の責任を負いません。
- ・運転者は走行中に本機を操作したりインジケータランプを注視したりしないでください。
- ・真夏など炎天下の中では製品が正常に動作しないことがあります。特に真夏は車内が高温になることがありますので、窓を開け車内の温度を下げてからご使用ください。
- ・事故発生時は、録画データが上書きされないように必ずSDカードを保管してください。
- ・本機は精密な電子部品で構成されており、下記のような取扱いをすると、データが破損する恐れがあります。
 - ※本体に静電気や電気ノイズが加わった場合。
 - ※本体を水に濡らしたり、強い衝撃を与えた場合。
 - ※長期間使用しなかった場合
- ・20℃～65℃が動作温度範囲です。この範囲外で使用すると故障の原因または録画の不具合が発生する場合があります。

⚠ 安全上のご注意

ご使用の前に、この【安全上のご注意】をよくお読みの上、正しくお使いください。ここに記載された注意事項は、製品を正しくお使いいただき使用する方への危害や損害を未然に防止するためのものです。安全に関する重大な内容ですので、必ずお守りください。

危害や損害の大きさを明確にするために、誤った取扱いをすると生じることが想定される内容を次の絵表示で区分し説明しております。

⚠ 警告: 死亡または重傷を負う恐れがある内容です

⚠ 注意: 軽傷を負うことや物的損害が発生する恐れがあります

絵表記について

- ⚠ 必ず実行していただく【指示】内容です
- ⊘ してはいけない【禁止】内容です

⚠ 警告

⚠ 異常・故障・破損時はすぐに使用を中止してください。

そのままご使用すると、火災や発火、感電の恐れがあります。
異常な状態の例

- ・内部に異物が入った
- ・水に浸かった
- ・煙が出ている
- ・変な臭いがする

このような症状が発生した場合にはすぐに使用を中止し、電源コードを外してからお買い上げの販売店または弊社にお問い合わせください。

■SDカード取扱の注意

- ・SDカードは消耗品です、定期的に録画映像を確認し6ヶ月毎に新品へ交換をしてください。
- ・同じSDカードを長期間ご使用になると正常に記録できなくなる場合やSDカードエラーになり使用できない場合があります。
- ・本機の録画方式は専用のファイル形式となっており、基本的にフォーマットを行う必要はありません。本機でSDカードエラーの症状が発生した場合以外、PCなど他の機器でフォーマットを行わないでください。
- ・本機で使用したSDカードは専用のファイル形式となっており、本機で撮影した録画映像以外のデータをPCなどから書込みを行った場合、そのデータが消失してしまいます。他のデータの書込みを行わないでください。
- ・SDカードは必ず同梱品が弊社別売品を使用してください。
- ・市販のSDカードを使用すると、正常に録画できない場合があります。
- ・SDカード消耗に起因する故障または損害について、弊社は一切の責任を負いません。
- ・SDカードライターは、使用のSDカード容量に応じたものを使用してください。容量に対応していないSDカードライターを使用すると、データの破損等により、読み込みや書込みが、できなくなることがあります。
- ・SDカードの取り出しは、必ず電源がOFFになっている状態で行ってください。本機の動作中にSDカードの取り出しや挿入を行うと、SDカードの破損やデータの消失など、誤動作を起こす場合があります。
- ・重要な記録データは、PCに保存やDVDなど別媒体での保管をお勧めします。
- ・本機を使用中にデータが消失した場合でも、データ等の保証について、弊社は一切その責任を負いません。
- ・録画データを専用ビューアで確認した後、PCからSDカードを外す場合は必ずハードウェアの安全な取り外しを行ってください。操作方法はご使用のPC環境によって異なりますので、それぞれのPC環境での操作方法をご確認ください。
- ・SDカードの不具合が原因で録画されないことを避けるため、本機は、SDカードに書き込めない場合、『SDカードを確認してください』という音声案内を流し、録画を継続するために一回再起動いたします。この音声案内が聞こえましたら、SDカードの寿命の可能性があるため、早めに新しい純正SDカードに交換いただきますようお願い申し上げます。

⚠ 心臓ペースメーカー等の医療機器をご使用のお客様は、医療機器への影響を医療用電気機器製造業者や担当医師にご確認ください。

⚠ 持病をお持ちの方や妊娠の可能性がある、もしくは妊娠されている方は、本機を使用される前に医師にご相談ください。

- ⊘ 本機を次のような場所に保管しないでください。
変色や変形、故障の原因となります。
 - ・直射日光が当たる場所や暖房器具の近くなど、温度が非常に高い場所
 - ・湿気やほこり、油煙の多い場所
 - ・ダッシュボードや炎天下で窓を閉め切った自動車内
- ⊘ 本機を火の中、電子レンジ、オープンや高压容器に入れたり、加熱したりしないでください。
破裂や発火、火傷の原因となります。
- ⊘ 穴や隙間にピンや針金等の金属を入れないでください。
感電や故障の原因となります。
- ⊘ 機器本体および同梱品を分解したり、修理したりしないでください。
感電や故障の原因となります。点検や調整、修理は販売店にご依頼ください。

⚠ 注意

- ⊘ 結露したまま使い続けしないでください。
故障や発熱の原因となります。
- ⊘ 濡れた手で操作しないでください。
感電の原因となります。
- ⊘ 落としたり、強い衝撃を与えないでください。
破損、故障の原因となります。
- ⊘ 各端子部に異物が入らないように、取扱いに注意してください。
故障の原因となります。
- ⊘ 本機は精密機器です。
静電気・電氣的ノイズ等でデータが消えることがあります。データが消えると作動しなくなることがあります。
- ⊘ SDカードおよびその他の同梱品は、子供の手の届かない場所に保管してください。
誤って飲み込んでしまう恐れがあります。

■取り付けに関する注意

- ・本機は本書「車両への取り付け」に従って正しく取り付けしてください。誤った取り付けは、道路運送車両法違反となるばかりか、交通事故やケガの原因となります。
- ・本機の近くにGPS機能を持つ製品やVICS受信機を設置しないでください。誤動作を起こす可能性があります。
- ・テレビアンテナの近くで使用すると、テレビ受信感度の低下、ちらつき、ノイズの原因となる可能性があります。

■GPS測位に関する注意

- ・本機を初めてご使用になる場合は、GPS測位が完了するまで10分以上時間がかかる場合があります。
- ・走行速度や進行角度、距離などの表示は、GPSの電波で計測しています。GPSの測位状況によって、実際とは異なる場合があります。また、車両側のスピードメーター車速と異なる場合があります。

■他社製品と組み合わせに関する注意

- ・本機他社製品との組み合わせについては、動作検証等を行っておりませんので動作については保証する事ができません。あらかじめご了承ください。

⚠ 取り付けについて

⚠ 警告

⚠ 取り付けは、フロントガラスの上部20%以内の範囲内に取り付けてください。

⚠ 取り付けは、運転や視界の妨げにならない場所、また、自動車の機能(ブレーキ、ハンドル等)の妨げにならない場所に取り付けてください。誤った取り付けは交通事故の原因となります。

⊘ エアバックの近くに取り付けしたり、配線したりしないでください。万一のとき動作したエアバックで本機が飛ばされ、事故やケガの原因となります。また、コード類が妨げとなり、エアバックが正常に動作しないことがあります。

⚠ 注意

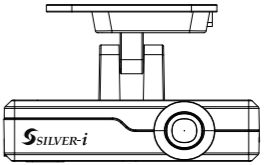
⚠ 取り付けは確実に行ってください。本機などの脱落・落下等によるケガや事故、物的損害をこうむる恐れがあります。

⚠ 突起物などにご注意ください。取り付けや取り外しの際、突起物などでケガをする恐れがあります。

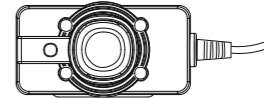
⊘ 本機の通気口をふさがないでください。故障の原因となります。

同梱品

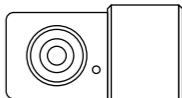
ご使用の前に同梱品をご確認ください。



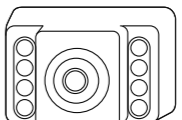
ドライブレコーダー本体




STM-102同梱品(MYT-CM001) ケーブル長1m




STM-102-R同梱品(PC3089-B300) ケーブル長6m



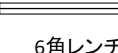
STM-102BC同梱品(BC-001) ケーブル長18m




SDスロットフタ
手回しネジ



電源ケーブル
(ケーブル長約6m)



六角レンチ

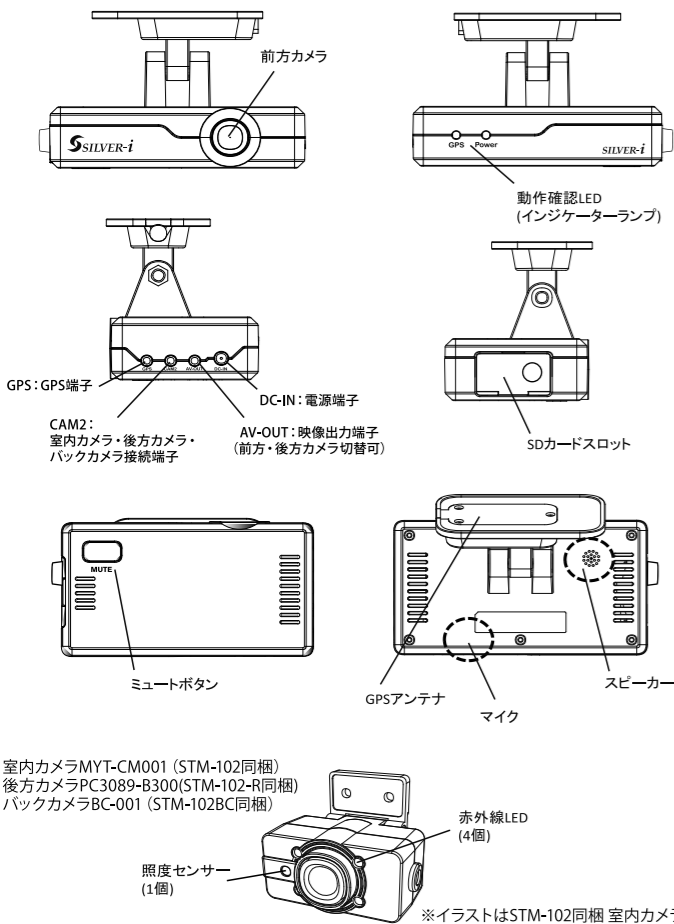


SDカード 16GB class10
(専用ビューアデータインストール済み)

※付属するカメラは製品によって異なります。

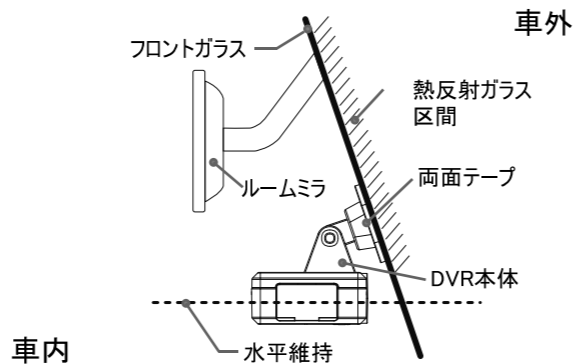
各部の名称と働き

STM-101/102共通本体



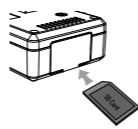
車両への取り付け

- ・付属の電源コード以外は使用しないでください。
 - ・熱反射ガラスの車両の場合は、録画映像が暗くなる場合があります。
 - ・必ずフロントガラスの上部20%以内の範囲内に取り付けてください。
 - ・本体は水平に設置し運転の視界を妨げない位置に取り付けてください。
 - ・他の車載機器から30cm以上離れた場所に取り付けてください。
 - ・ワイパーの拭き取り範囲内に取り付けてください。
- ※取り付け前に、ガラスをきれいに拭き、汚れを除去してから貼り付けてください。ガラスが汚れたまま貼り付けた場合、製品落下の原因になる事があります。運転中の製品落下は思わぬ事故の原因となりますのでご注意ください。

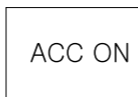


動作説明

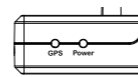
■基本動作



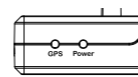
- SDカードを挿入する
- ・本体の電源がOFFになっている事を確認したうえでSDカードの抜き差しを行ってください。



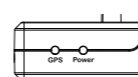
- 車両のエンジンをONにする
- ・ピープ音が鳴った後LEDランプが点灯し「録画を開始します」の音声案内後に録画が開始されます。



- GPS受信
- ・電源ONの後GPSを受信するとLEDランプが点灯し「GPSを測位しました」の音声案内が流れます。

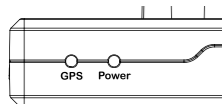


- イベント録画
- ・常時録画中に衝撃を検知すると「衝撃を検知しました」の音声案内が流れイベント録画データが記録されます。
- ※イベント録画は衝撃を検知した前10秒と後20秒の合計30秒を記録します。



- 速度超過警告
- ・専用ビューアで設定した速度(60/80/100/120km)を超過した時に「速度を超過しました」の音声案内が設定速度以下になるまで流れ続けます。
- ※本機の速度計測はGPSデータを基に計測を行っているためGPSの受信状況などにより実際の速度とは異なります。
- また、車両側のメーター速度と異なる場合があります。

■LEDインジケータ表示方法



動作状態		①(GPSランプ)	②(powerランプ)	音声案内
電源ON(スタンバイ状態)		青点滅	赤点滅	
GPS検索	録画	青点滅	赤点灯	録画を開始します
GPS受信	録画	青点灯	赤点灯	GPSを測位しました
GPS受信	イベント録画	青点灯	緑早い点滅	衝撃を検知しました
GPS受信	録画/ミュートON	青点灯	緑点灯	音声案内を中止します
GPS受信	録画/ミュートOFF	青点灯	赤点灯	音声案内を開始します
速度超過				速度を超過しました
SDカードエラー		赤早い点滅	赤早い点滅	SDカードを確認してください

製品仕様 STM-101/102/102-R/102BC共通

電源電圧		DC12V/24V
消費電流	STM-101 STM-102/STM-102-R STM-102BC	250mA 300mA 350mA
カメラ素子	本体カメラ 室内カメラ(STM-102) 後方カメラ(STM-102-R) バックカメラ(STM-102BC)	100万画素 1/3CMOS 30万画素 1/4CMOS 35万画素 1/3CMOS 30万画素 1/4CMOS
カメラ画角	本体カメラ 室内カメラ(STM-102) 後方カメラ(STM-102-R) バックカメラ(STM-102BC)	水平116° 垂直90° 水平120° 垂直90° 水平120° 垂直89° 水平105° 垂直80°
画像サイズ	本体カメラ 室内カメラ(STM-102) 後方カメラ(STM-102-R) バックカメラ(STM-102BC)	720P(1280×720) VGA(640×480) D1(720×480) VGA(640×480)
画質	本体カメラ	WDR(ワイドダイナミックレンジ)
F値	本体カメラ 室内カメラ(STM-102) 後方カメラ(STM-102-R) バックカメラ(STM-102BC)	2.0 1.8(赤外線LED搭載) 2.0 2.0(赤外線LED搭載)
最低被写体照度	本体カメラ 室内カメラ(STM-102) 後方カメラ(STM-102-R) バックカメラ(STM-102BC)	0.0Lux/3m 0.0Lux(2m) 3.0Lux(2m) 0.0Lux(3m)
記録媒体		SDHC(16GB同梱)
記録方式		MPEG4 (H.264)
録画方法	常時録画 イベント録画	約60秒/1ファイル 上書き方式 ※1 約30秒/1ファイル(前10/後20) 上書き方式
フレームレート		30fps / 10fps / 5fps
GPS		ブラケット内蔵
Gセンサー		本体内蔵(OFF~MAXS段階調整)
スピーカー/マイク		本体内蔵
バックアップ電源		スーパーキャパシター
動作温度範囲		-20℃~+65℃
外形寸法	本体 室内カメラ(STM-102) 後方カメラ(STM-102-R) バックカメラ(STM-102BC)	約110g(ブラケット含む) W100×H25×D55mm(ブラケット除く) W45×H23×D27mm W49×H28×D35mm W32×H22×D28mm
重量	本体 室内カメラ(STM-102) 後方カメラ(STM-102-R) バックカメラ(STM-102BC)	約40g 約40g 約50g 約340g
拡張性		ビデオ出力端子×1

※1 フレームレートを5fpsに設定した場合には、約120秒/1ファイルになります。

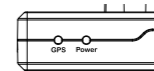
保証書 STM-101/102/102-R/102BC共通

本書は、本書記載内容により無償修理を行うことをお約束するものです。保証期間中に、正常なご使用状態で故障が発生した場合には、本書をご提示の上お買い上げの販売店に修理をご依頼ください。※付属のSDカードは消耗品のため保証対象外です。

■保証内容

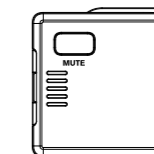
- 本書記載の保証期間内に、取扱説明書等の注意事項に従った正常な使用状態で故障した場合には、無償修理いたします。
- 保証期間内に故障し、無償修理を受ける場合には、本機と本書をご持参、ご提示の上、お買い上げの販売店に修理をご依頼ください。
- 保証期間内でも次の場合には有償修理となります。
 - ①使用上の誤り、または不当な修理や改造による故障及び障害
 - ②お買い上げ後の移動、落下による故障及び損傷
 - ③火災、地震、水害、落雷その他の天変地異、公害、塩害、指定外の使用による故障及び損傷
 - ④特殊な条件下等、通常以外の使用による故障及び損傷
 - ⑤故障の原因が本機以外にある場合
 - ⑥本書の提示が無い場合
 - ⑦本書に、お買い上げ年月日、お客様名、販売店名の記入が無い場合、あるいは字句を書き換えられた場合
 - ⑧同梱品や消耗品等の消耗による交換
 - ⑨純正SDカード以外をお使いで生じた不具合
- 本書は、日本国内でのみ有効です。
This warranty is valid only in japan.

品番 STM-101/102/102-R/102BC	
S/No.	
お買い上げ日	年 月 日
保証期間	お買い上げの日から1年 対象部分機器本体 ※消耗品は除く
お客様	お名前
	ご住所 〒 TEL ()
販売店	店名
	住所 〒 TEL ()



●SDカードエラー

- ・SDカードが未挿入の時や、SDカードに録画映像が書き込み出来ない状況の時にはLEDランプが点滅し「SDカードを確認してください」の音声案内が流れ続けます。
- ※SDカードを挿入しエラー警告が発生した場合にのみPCや他の機器でフォーマットを行ってください。
- フォーマットを行ってもエラー警告が出た場合はSDカードを新品に交換してください。
- この時以外は、SDカードのフォーマットは行わないでください。
- ※SDカードは消耗品です6ヶ月毎に新品に交換してください
- また、SDカードは弊社指定の別売品をご購入ください。



●ミュート機能

- ・本機動作中にミュートボタンを1回押すと「音声案内を終了します」の音声案内が流れミュート機能が働き音声による案内が停止状態になります。
- ミュート状態の時にもう一度ミュートボタンを押すと「音声案内を開始します」の案内が流れ元の状態にもどります。
- ※SDカードエラーが発生した場合はミュート機能が働いていても音声による警告が発生します。
- また、ミュート状態の時に電源をOFFにし再度電源をONにした時にはミュート機能が解除されます。
- ※ビューアでミュート設定した場合は、ラストメモリーされます。

●モニター出力映像の切替え

- ・初期設定ではCAM2のカメラ映像となっておりますが、本体動作中にミュートボタンを連続して2回押すたびに、CAM2の映像⇄フロントカメラ映像に、交互に切り替わります。

~Safety Product~
SILVER-i 株式会社シルバーアイ

シルバーアイカスタマーサポートセンター
住所 神奈川県横浜市港北区新横浜3-23-3
新横浜AKビル3F

TEL 045(548)8952

受付 10:00~12:00 13:00~17:00

(土・日・祭日・当社休日を除く)

Mail customer-support@silver-i.co.jp