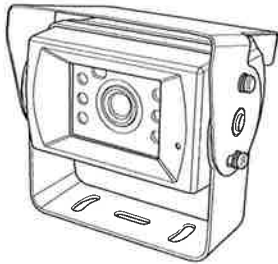


## 取扱説明書

このたびは本製品をお買上頂き誠にありがとうございました。ご使用前にこの「取扱説明書」をよくお読みになり、正しくお使いください。

**CS-6504M / CS-6509M / CS-6512M**

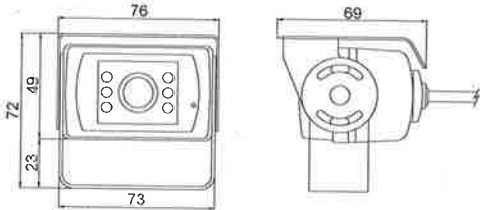


**CAMOS**



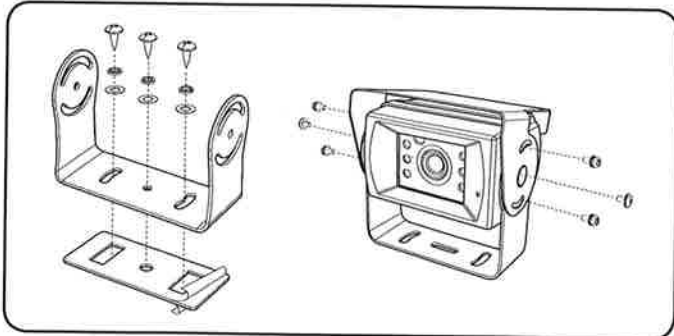
\*本機の仕様及び外観は改良のため予告無く変更する場合があります。 ver. 1.3 PRINTED IN KOREA

## 外形寸法



## 設置方法接

\*車両及び場所によって取り付け順番変更が可能です。



- (1) お車に合わせた最適な視界を得られる位置を選んで設置してください。
- (2) 仮配線・仮取付をし視野角を確認することをお勧めいたします。
- (3) 取り付け金具を両面テープとタッピングビス用いて確実に設置してください。
- (4) サンバイザーを取り付けて本締めしてください。

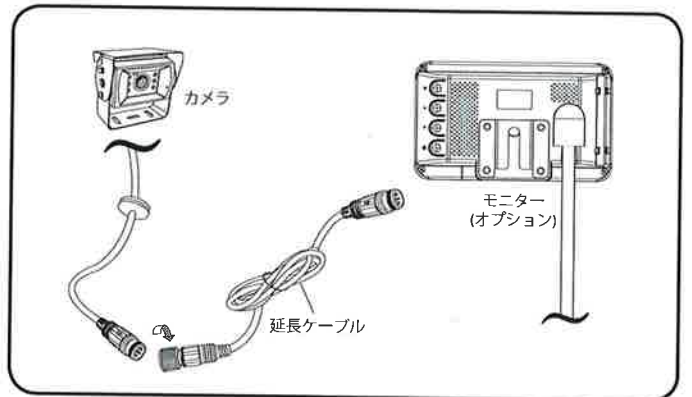
## フォトセンサー

- Sony WDR color CMOS使用
- 1000 TV lines の解像度
- ダイキャストハウジング
- 完全防水(IP69K)
- 夜間走行のためにIR-LED(6個)搭載
- オーディオの機能搭載
- ヒーティングの機能搭載
- 夜間視野確保のためフォトセンサー搭載

## 製品の仕様

	CS-6504M	CS-6509M	CS-6512M
撮像素子	Sony WDR color CMOS		
画角	45(H) / 38(V) / 55(D)	87(H) / 65(V) / 120(D)	118(H) / 87(V) / 140(D)
ピクセル	1,297(H) X 977(V)		
最低照度	IR ON 0Lux		
水平解像度	1000 TV Lines		
使用電源	DC 12V~24V		
動作温度	-20°C ~ 70°C		
保管温度	-30°C ~ 80°C		
外形寸法	70(W) x 44(H) x 57(D) mm (w/o bracket)		
製品重量	300g (w/o bracket)		
付属品	カメラセット ..... 1SET		
	アクセサリーセット(ブラケット&スクリュー) ..... 1SET		
	取扱説明書 ..... 1EA		

## 接続図



- ⚠ ショート防止のため、接続する前に車のバッテリー端子を外してください。
- ⚠ プラグのピン方向と差し込み方向を確認してください。プラグは最後まで差し込んでください。差し込みが不安定だと誤作動・故障発生の原因になります。
- ⚠ 延長ケーブルを接続する場合は矢印の方向に接続してください。
- ⚠ ケーブル接続した後に確実に接続したか確認してください。

## 注意

- ⚠ 予期しない問題を防止する為、CS-6504M / 6509M / 6512M カメラをCamosモニターと取り付けください。
- ⚠ 12V ~ 24V(最大30V)の条件でカメラをご使用ください。