

Drive Recorder + Rvs



DR-120R



製品仕様

記録媒体	SDカード 16GB ~ 128GB対応
録画機能	常時録画方式
録画モード	AVI H.264
録画時間	6時間:30fps/16GB SD使用時 (イベント録画30秒) 54時間:30fps/128GB SD使用時
録画画質	High Middle Low
マイク	1 3.5 φピン入力
スピーカー	1 (内蔵)
3Gセンサー	5段階調節
VIDEO出力	2.5φ4極ピンジャック ⇒ RCA)
映像入力	2系統(コンポジットビデオ/IP 6ピン)
GPS	GPSアンテナ外付け
地図機能	グーグルマップ連動
PCビューワー	専用ソフトにて再生(CD付属)
電源	定格 DC12V~24V(最大32V) 消費電力 350mA/@12V (GPSV- 出力使用時) 内蔵電池 Super Capacity
動作温度/保管温度	-10℃~60℃ / -30℃~70℃
寸法	139.5x23.1x75.0mm
本体重量	約 194g

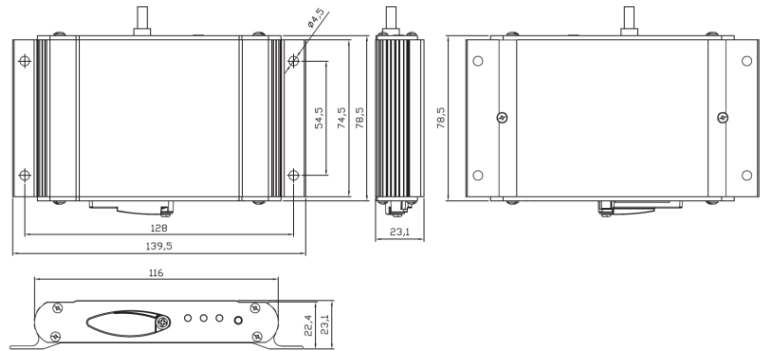
- DR-120Rは、車載用2チャンネルドライブレコーダーで、運行中の映像を記録することができます。
- 常時録画式(イベント録画機能付き)
- AVI(H.264)圧縮方式仕様
- 専用のPCビューアマネージャー使用
- 連続54時間の記録が出来ます(128GB SDカード使用) (MLC Class10 16GB以上対応)
- 音声を記録することができます。(外付けマイク同梱)
- GPS対応、パソコン地図ソフトと連動、運行経路の記録が出来ます。(外付けアンテナ同梱)
- 3軸センサー内蔵、急な操作時にも反応します。運行中の『急』を確認出来ます。
- DC12~24V電源(最大32V)

-カメラ別売: カモス社カメラ、市販RCA端子接続式のカメラ映像を記録出来ます。

PCビューワ画面



DR-120R 本体 寸法図

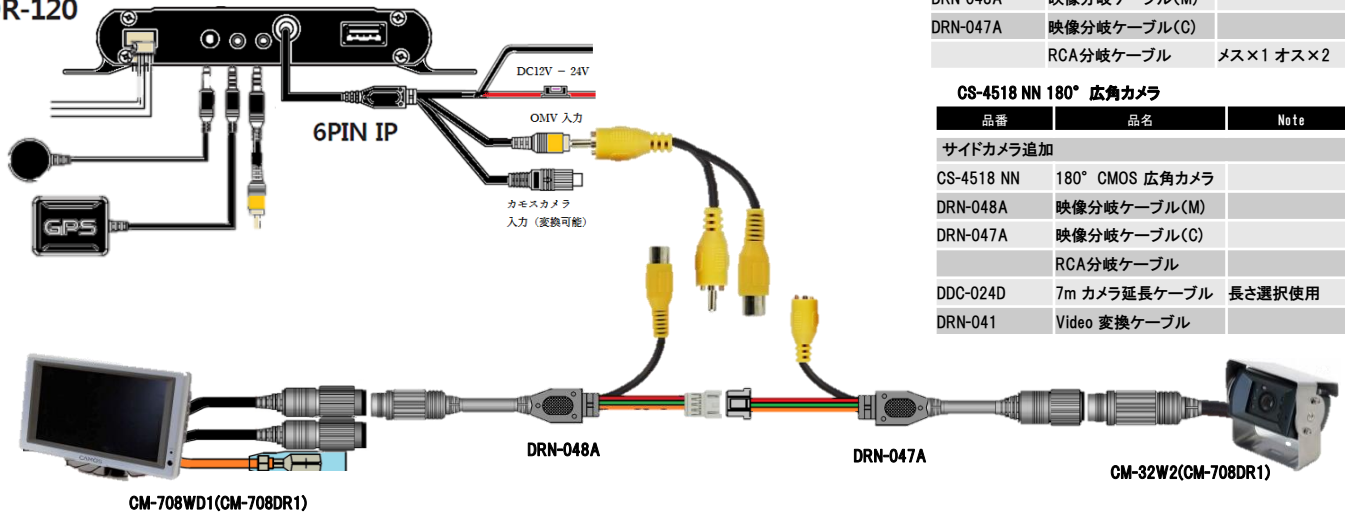


《お薦め》 DR-120R 2ch ドライブレコーダーをCM-708DR1 リアビューシステムに接続

リアビューシステムに接続して、業務記録が出来ます。
サイドカメラも接続できます。

接続図: 本体との接続 (外付け付属品)

DR-120



品番	品名	Note
DR-120R	2ch ドライブレコーダー	
DRN-048A	映像分岐ケーブル(M)	
DRN-047A	映像分岐ケーブル(C)	
	RCA分岐ケーブル	メス×1 オス×2

CS-4518 NN 180° 広角カメラ

品番	品名	Note
サイドカメラ追加		
CS-4518 NN	180° CMOS 広角カメラ	
DRN-048A	映像分岐ケーブル(M)	
DRN-047A	映像分岐ケーブル(C)	
	RCA分岐ケーブル	
DCC-024D	7m カメラ延長ケーブル	長さ選択使用
DRN-041	Video 変換ケーブル	

本書に記載の製品及び製品仕様は、改良などのために予告なく変更する場合がありますのでご了承ください。
最終的な設計、ご購入、ご使用に際しましては、事前に最新の仕様をご確認ください。

販売代理店