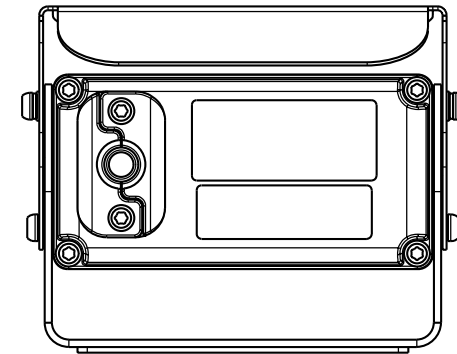
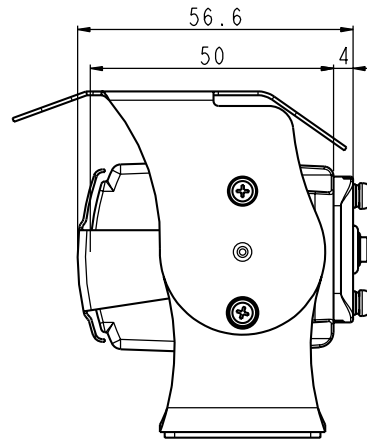
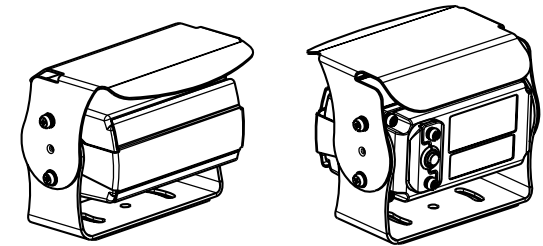


NO	DTAE	CODE	NOTE	DRAW	APPRO
△					
△					
△					



3					
2					
1					

DIMENSION TOLERANCE		NO	CODE	MATERIAL	TREATMENT	Q'TY	REMARK	
No	Dim	-5	6	16	26	36	57	100
		-15	12	25	35	50	100	
#1	0.030	0.050	0.080	0.100	0.130	0.150	0.18	
#2	0.050	0.100	0.150	0.200	0.250	0.300	0.35	
#3	0.100	0.150	0.200	0.250	0.300	0.350	0.40	
#4	0.150	0.200	0.250	0.300	0.350	0.400	0.45	
#5	0.200	0.250	0.300	0.350	0.400	0.450	0.50	
	ANGULAR	+0.5						

DRAW	CHECK	APPRO		DWG NO.	CM-116FS
B. Y. CHO	W. J. NAM			DATE	
			SCALE	1:1	N A M E OUTLINE
			UNIT	mm	

A | B | C | D | E | F | G | H